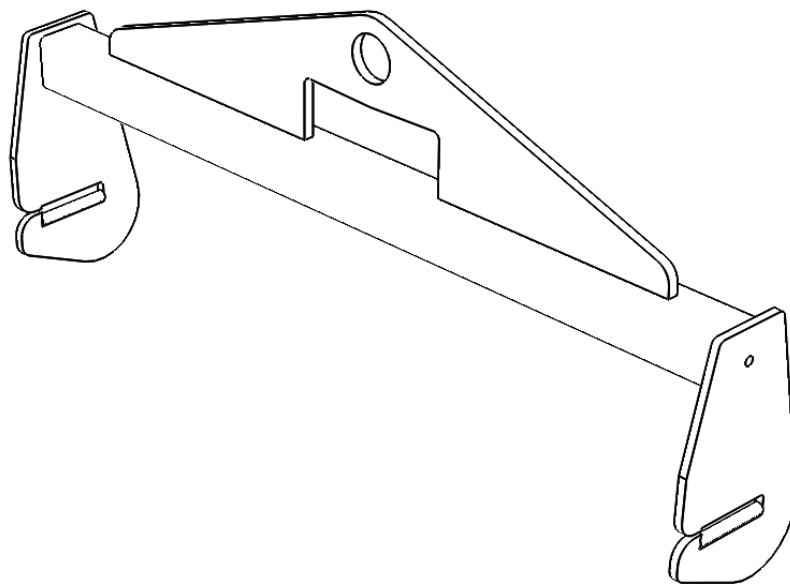


# *Étrier de levage*



## **Mode d'emploi**



## DÉCLARATION UE DE CONFORMITÉ

Conformément à la  
Directive Machines 2006/42/CE

### Type d'équipement

Étrier de levage

### Désignation type

Étrier de levage Art. n° F102537880

L'étrier de levage F102537880 est uniquement conçu à des fins de levage et d'abaissement du MARATHON PAC™ d'ESAB, de type MP94 et MP9A, et présente une limite de charge nominale de 530 kg maximum.

### Nom de la marque ou marque déposée

ESAB AB

### Fabricant ou son représentant agréé établi au sein de l'EEE Nom, adresse et n° de téléphone :

ESAB AB  
Lindholmsallén 9, Box 8004, SE-402 77 Göteborg, Suède  
Tél. : +46 31 50 90 00, [www.esab.com](http://www.esab.com)

### La norme harmonisée suivante, actuellement en vigueur au sein de l'EEE, a été utilisée pendant la phase de conception :

SS-EN 12100:2010, Sécurité des machines - Principes généraux de conception -  
Appréciation du risque et réduction du risque (ISO 12100:2010)

### Informations supplémentaires

Le dossier technique, auquel cette déclaration se rapporte, a été compilé et est en notre possession, en notre qualité de fabricant.

**En signant ce document, le signataire déclare au nom du fabricant ou du représentant agréé de celui-ci au sein de l'EEE, que l'équipement concerné respecte l'ensemble des dispositions pertinentes de la Directive 2006/42/CE.**

Date

Signature

Nom et poste

Göteborg

02/07/2021

Ryan Hodder

General Manager, Filler Metals  
ESAB



## TABLE DES MATIÈRES

---

<b>1</b>	<b>SÉCURITÉ</b> .....	<b>4</b>
1.1	Signification des symboles .....	4
1.2	Précautions de sécurité.....	4
<b>2</b>	<b>INTRODUCTION</b> .....	<b>6</b>
2.1	Informations sur le fabricant .....	6
2.2	Exemple de plaque signalétique d'étrier .....	6
2.3	Description de la machine.....	6
<b>3</b>	<b>FONCTIONNEMENT</b> .....	<b>7</b>
3.1	Instructions pour l'utilisateur.....	7
<b>4</b>	<b>ENTRETIEN</b> .....	<b>8</b>
<b>5</b>	<b>RÉFÉRENCES</b> .....	<b>9</b>

# 1 SÉCURITÉ

## 1.1 Signification des symboles

Dans le cadre du présent manuel, les symboles suivants signifient : « Attention ! Restez vigilant ! »



### DANGER !

Fait référence à des dangers immédiats qui, s'ils ne sont pas évités, provoqueront immédiatement des blessures graves ou un décès.



### AVERTISSEMENT !

Désigne des dangers potentiels susceptibles de causer des blessures ou un décès.



### ATTENTION !

Fait référence à des dangers susceptibles de causer des blessures mineures.



### AVERTISSEMENT !

S'assurer d'avoir lu et compris le manuel d'instruction, et respecter l'ensemble des indications figurant sur les étiquettes, ainsi que dans les instructions de sécurité et les fiches de données de sécurité (Safety Data Sheets, SDS) de l'employeur avant d'utiliser l'équipement.



## 1.2 Précautions de sécurité

Les utilisateurs de l'équipement ESAB ont la responsabilité de s'assurer que tout individu travaillant sur celui-ci ou à proximité respecte l'ensemble des précautions de sécurité pertinentes. Les précautions de sécurité doivent satisfaire à toutes les exigences s'appliquant à ce type d'équipement. Les recommandations suivantes doivent être respectées en plus des règles standards qui s'appliquent au lieu de travail.

L'ensemble des travaux doivent être menés par un personnel qualifié qui connaît bien le fonctionnement de l'équipement. Tout fonctionnement incorrect de l'équipement peut entraîner des situations dangereuses susceptibles de causer des blessures à l'opérateur et d'endommager l'équipement.

1. Tout individu utilisant l'équipement doit connaître :
  - son fonctionnement
  - sa fonction
  - les précautions de sécurité pertinentes
2. L'opérateur doit s'assurer :
  - qu'aucun individu non autorisé ne se trouve dans la zone de fonctionnement de l'équipement lorsqu'il est en marche
3. Le lieu de travail doit :
  - être adapté à sa finalité
4. Équipement de protection individuelle :
  - Les équipements de protection individuelle recommandés tels que le masque, les gants et les chaussures de sécurité, doivent être portés en toute circonstance
  - Ne pas porter pas d'articles amples tels que des écharpes, des bracelets, des bagues, etc., susceptibles de rester piégés ou de causer des brûlures

5. Précautions générales :

- Un risque de décrochage involontaire existe si la position de l'étrier de levage n'est pas correctement alignée avec la position de la sangle de levage pendant le levage. Fig. 1
- Un risque d'endommagement du pack existe si le MARATHON PAC™ d'ESAB s'incline dans quelque sens que ce soit pendant l'utilisation de l'étrier de levage F102537880.
- Un risque de glissement de l'étrier de levage par rapport à la fourche du chariot élévateur existe si la fourche soulève directement l'étrier de levage sans utiliser le crochet en l'insérant dans le trou de l'œillet.

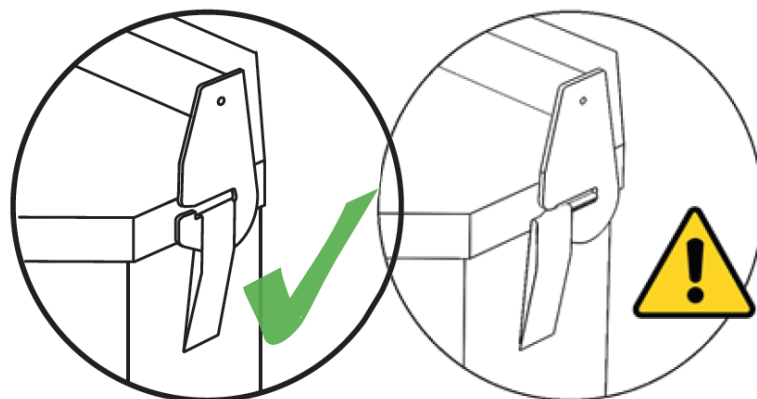


Fig. 1

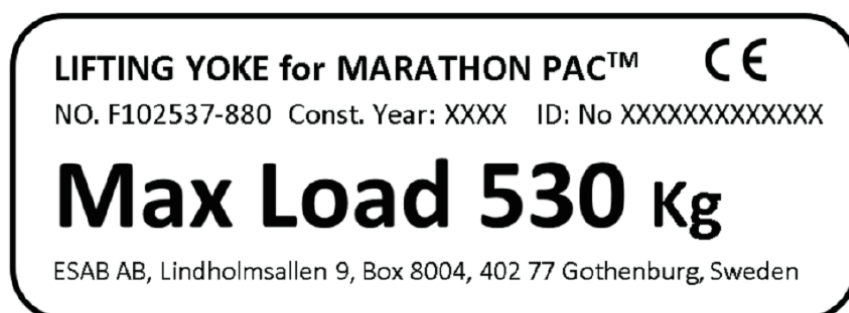
## 2 INTRODUCTION

---

### 2.1 Informations sur le fabricant

ESAB AB, Lindholmsallen 9, Box 8004, 402 77 Göteborg, Suède

### 2.2 Exemple de plaque signalétique d'étrier



### 2.3 Description de la machine

L'étrier de levage F102537880 est uniquement conçu à des fins de levage et d'abaissement du MARATHON PAC™ d'ESAB, de type MP94 et MP9A, et présente une limite de charge nominale de 530 kg maximum.

**L'étrier de levage art. n° F102537880** résiste à une charge statique égale à 1,5 fois sa limite de charge nominale sans subir aucune déformation plastique ni rupture de soudure

## 3 FONCTIONNEMENT

**Des instructions de sécurité générales sur la manipulation de l'équipement sont disponibles au chapitre « SÉCURITÉ » du présent manuel. Veuillez les lire avant de commencer à utiliser l'équipement !**



### AVERTISSEMENT !

S'assurer d'avoir lu et compris le manuel d'instruction, et respecter l'ensemble des indications figurant sur les étiquettes, ainsi que dans les instructions de sécurité et les fiches de données de sécurité (Safety Data Sheets, SDS) de l'employeur avant d'utiliser l'équipement.



### 3.1 Instructions pour l'utilisateur

1. Avant utilisation, vérifier l'étrier de levage à la recherche de tout dommage ou de tout signe d'usure. Ne jamais utiliser un étrier de levage endommagé ou usé
2. Ne jamais soulever de packs MARATHON PAC™ d'ESAB endommagés ou mouillés
3. L'étrier de levage F102537880 peut uniquement être utilisé à des fins de levage du MARATHON PAC™ d'ESAB, de type MP94 et MP9A, et présente une limite de charge nominale de 530 kg maximum
4. Monter l'étrier de levage comme indiqué sur la Fig. 2
5. S'assurer que les sangles de levage sont complètement engagées des deux côtés et qu'elles restent dans les crochets lors du levage du MARATHON PAC™ d'ESAB. Consulter la figure 2 qui présente une utilisation appropriée et la figure 1 qui présente une utilisation inappropriée
6. Réaliser l'opération de levage conformément aux bonnes pratiques.

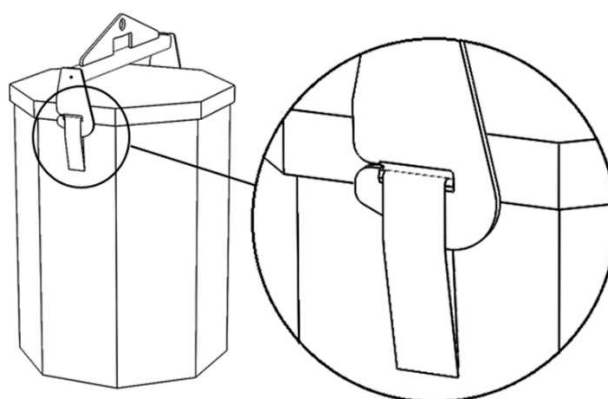


Fig. 2

## 4 ENTRETIEN

**REMARQUE !**

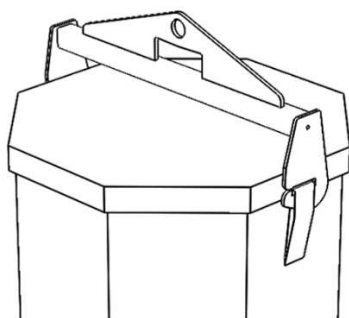
Un entretien régulier est important pour assurer un fonctionnement sûr et fiable.

**REMARQUE !**

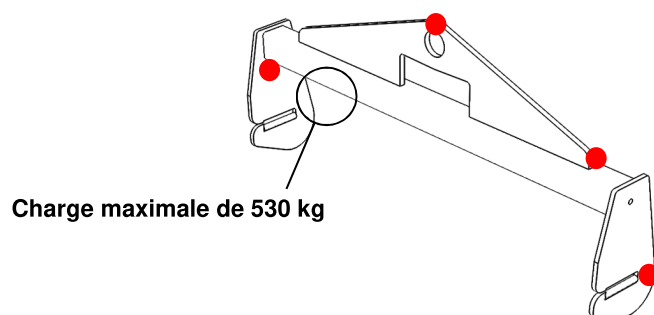
Réaliser des entretiens plus fréquents dans les environnements très poussiéreux.

Avant chaque utilisation :

- Les informations indiquées sur la plaque signalétique de l'étrier doivent être lisibles, consulter la Fig. 4.
- Avant chaque utilisation, l'étrier de levage F102537880 doit faire l'objet d'un contrôle visuel à la recherche de tout dommage, de toute déformation structurelle ou de toute formation de fissures, en particulier dans les zones indiquées en rouge sur la Fig. 4.
- Si une déformation structurelle ou une formation de fissure est visible, l'étrier de levage F102537880 doit être immédiatement remplacé par un équipement neuf.



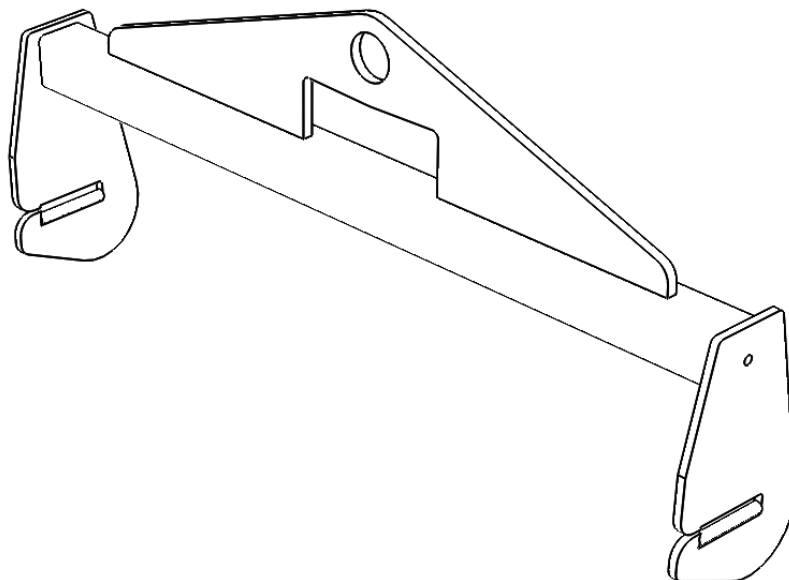
**Fig. 3. Poids maximum du produit de 530 kg, emballage compris**



**Fig. 4. Plaque de la machine, contrôle visuel**



## 5 RÉFÉRENCES



Référence	Dénomination	Type	Remarques
F102 537 880	Étrier de levage	Charge maximale de 530 kg	
F102 537 *	Manuel d'instructions		

Les trois derniers chiffres figurant dans le numéro de document du manuel désignent la version de celui-ci. Ils sont donc remplacés par \* ici. S'assurer que le manuel utilisé possède un numéro de série ou une version logicielle adaptée au produit sur la première page.

**ESAB propose une gamme d'accessoires de soudage et d'équipement de protection individuelle à la vente. Pour accéder aux informations de commande, contactez votre distributeur ESAB local ou rendez-vous sur notre site web.**



# A WORLD OF PRODUCTS AND SOLUTIONS.



For contact information visit [esab.com](http://esab.com)

ESAB AB, Lindholmsallén 9, Box 8004, 402 77 Gothenburg, Sweden, Phone +46 (0) 31 50 90 00

---

<http://manuals.esab.com>

